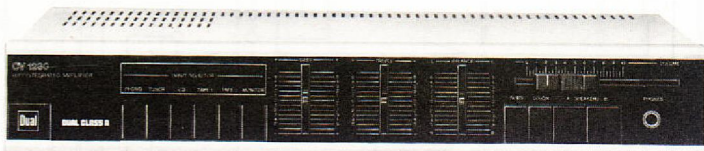
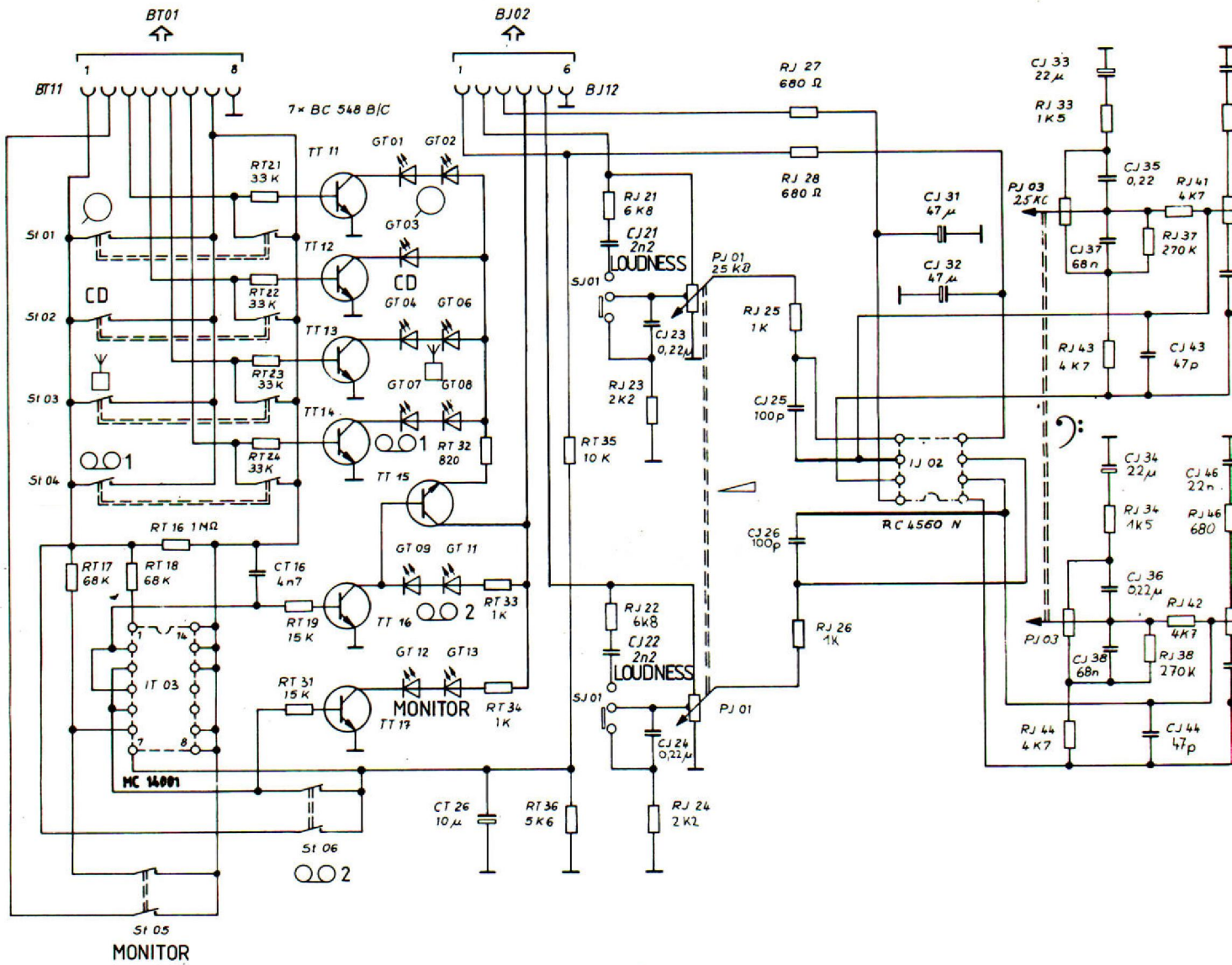


CV 1230/150

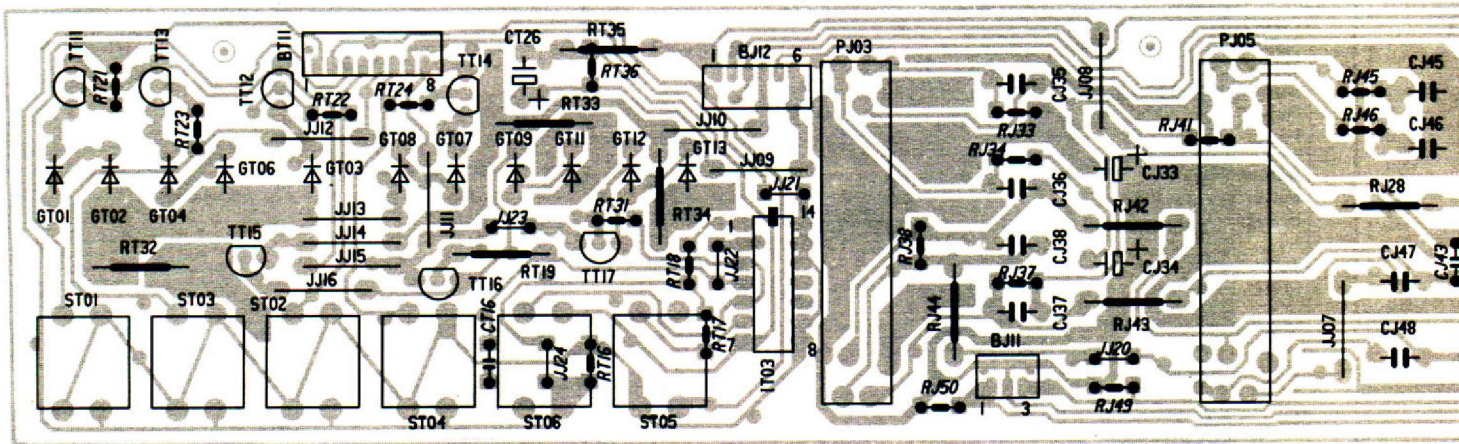
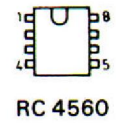
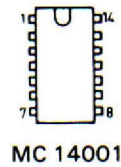
Service-Anleitung Service Manual Instructions de Service



Technische Daten (typische Werte)	Technical Data (typical value)	Caractéristiques techniques (valeur caractéristiques)	
Ausgangsleistung (DIN / 8 Ω) Musikleistung Sinus-Dauerleistung	Rated output (DIN / 8 Ω) music power Rms continuous power output	Puissance de sortie (DIN / 8 Ω) Puissance musicale Puissance efficace	2 × 70 Watt 2 × 50 Watt
Klirrfaktor Nennleistung -6 dB, 1000 Hz	Harmonic distortion nominal output -6 dB, 1000 Hz	Facteur de distortion Puissance nominale -6 dB, 1000 Hz	0.005 %
Leistungsbandbreite nach DIN 45 500	Power bandwidth Complying with DIN 45 500	Réponse en puissance selon DIN 45 500	6 Hz - 90 kHz
Übertragungsbereich (Baß- und Höhenregler in Mitten- stellung) Phono nach RIAA	Frequency response (bass and treble controls at center position) Phono complying with RIAA	Bande passante (Régulateurs des basses et des aigus en position centrale) Phono selon RIAA	6 Hz - 120 kHz ± 1,5 dB 20 Hz - 20 kHz ± 1 dB
Eingänge Tuner, Tape 1, Tape 2/Monitor (Cinch) CD (Cinch) Phono (Cinch)	Inputs Tuner, Tape 1, Tape 2/Monitor (Cinch) CD (Cinch) Phono (Cinch)	Entrées Tuner, Tape 1, Tape 2/Monitor (Cinch) CD (Cinch) Phono (Cinch)	200 mV, 47 kΩ 200 mV, 47 kΩ 2,5 mV, 47 kΩ
Ausgänge 2 Druckklemmen für zwei Lautsprecherpaare, Ausgänge A/B oder A+B schaltbar 1 Koaxialbuchse 1/4 inch für Kopfhörer 1 Line-Ausgang an Tape 1 (Cinch) 1 Line-Ausgang an Tape 2 (Cinch)	Outputs 2 press-type terminal strips for two sets of speakers, outputs A/B or A+B switchable 1 coaxial jack 1/4 inch for headphone 1 Line output to Tape 1 1 Line output to Tape 2	Sorties 2 barres a ressort pour deux paires de hauts- parleurs, sorties A/B ou A+B commutables 1 prise coaxiale de 1/4 inch le raccordement du casque-écouter 1 sortie Line sur la prise Tape 1 1 sortie Line sur la prise Tape 2	8 - 16 Ohm
Fremdspannungsabstand Spitzenwert über Fremdspannungsfiler (DIN 45 405) bezogen auf Nennleistung Tuner, Tape, CD Phono	Unweighted signal-to-noise ratio Peak value via external voltage filter (DIN 45 405) related to Nominal output Tuner, Tape, CD Phono	Rapport signal/bruit non-pondéré Valeur de pointe après le filtre de tension non pondérée (DIN 45 405) ramené à la puissance nominale Tuner, Tape, CD Phono	95 dB 70 dB
Geräuschspannung gemessen nach IHF bewertet mit A-Filter (RMS) bezogen auf Nennleistung	Noise voltage measured in accordance with IHF weighted with A-filter (RMS) in relation to rated power Tuner, Tape, CD Phono	Tension perturbatrice mesurée selon IHF pondérée avec filtre A (RMS), ramenée à la puissance nominale Tuner, Tape, CD Phono	100 dB 75 dB
Übersprechdämpfung bei 1000 Hz zwischen den Kanälen zwischen den Eingängen	Crosstalk attenuation at 1,000 Hz between individual channels between inputs	Affaiblissement de diaphonie pour 1000 Hz Entre les canaux Entre les entrées	70 dB 75 dB
Leistungsaufnahme (max.)	Power consumption (maximum)	Puissance absorbée (maximale)	280 Watt
Netzspannungen	Line voltages	Tensions du réseau	Model Europe 230 V Model USA/Canada 115V



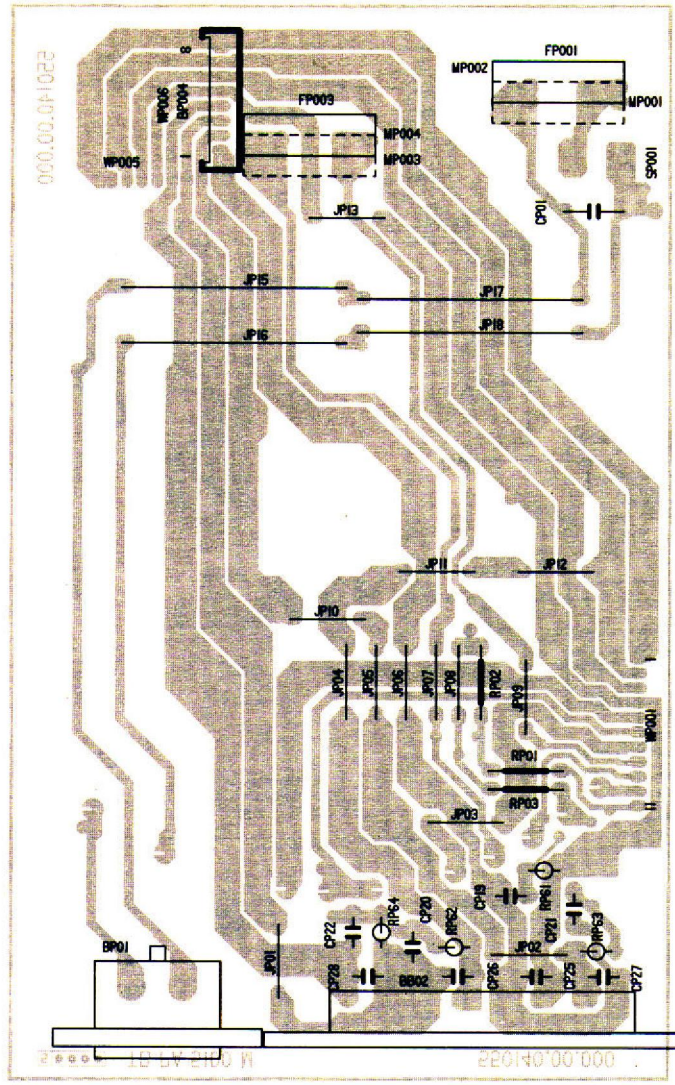
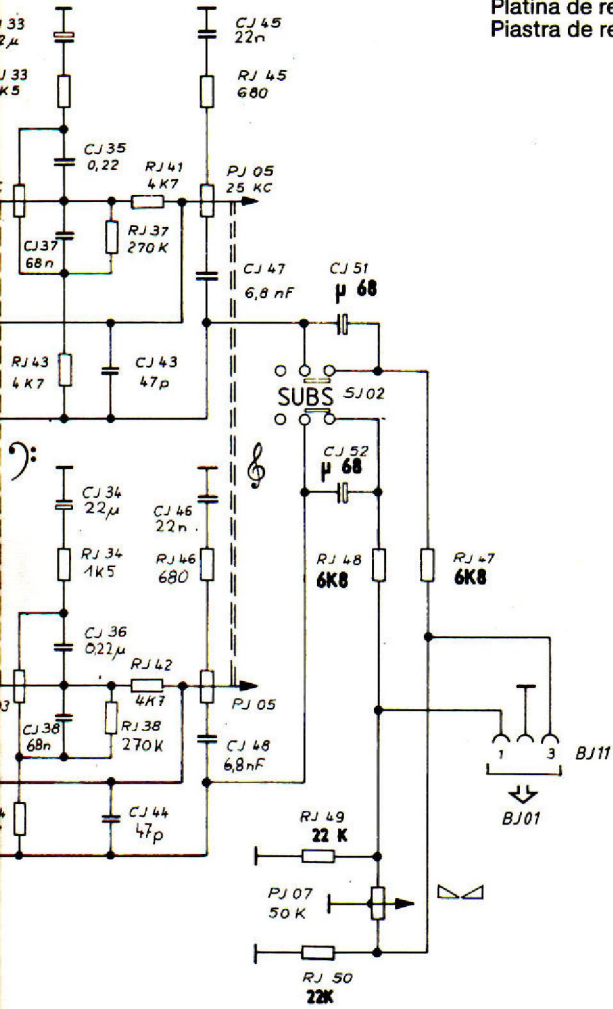
Tastenplatte
Control board
Platine commandes
Platina de mandos
Piastra comandi



CD ○○1 ○○2 MONITOR

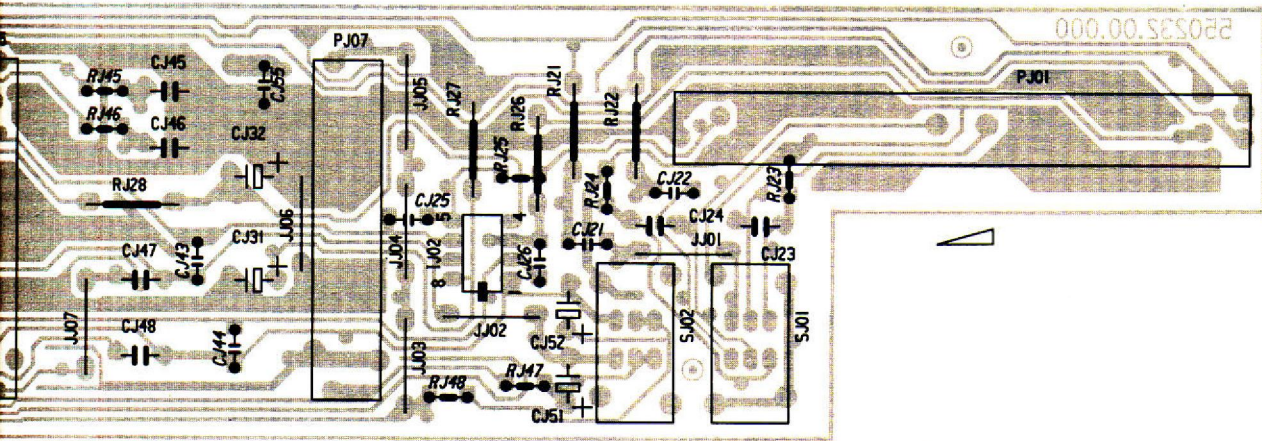


Netzplatte
Power board
Platine secteur
Platina de red
Piastra de rete

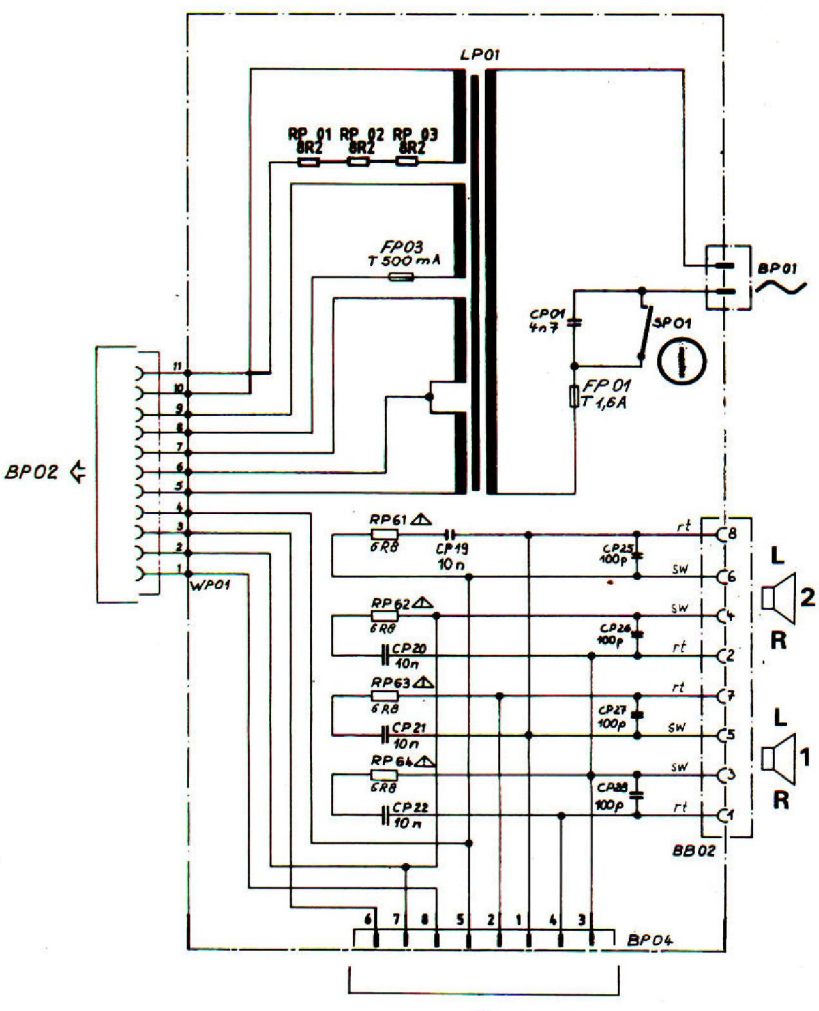


BC 548

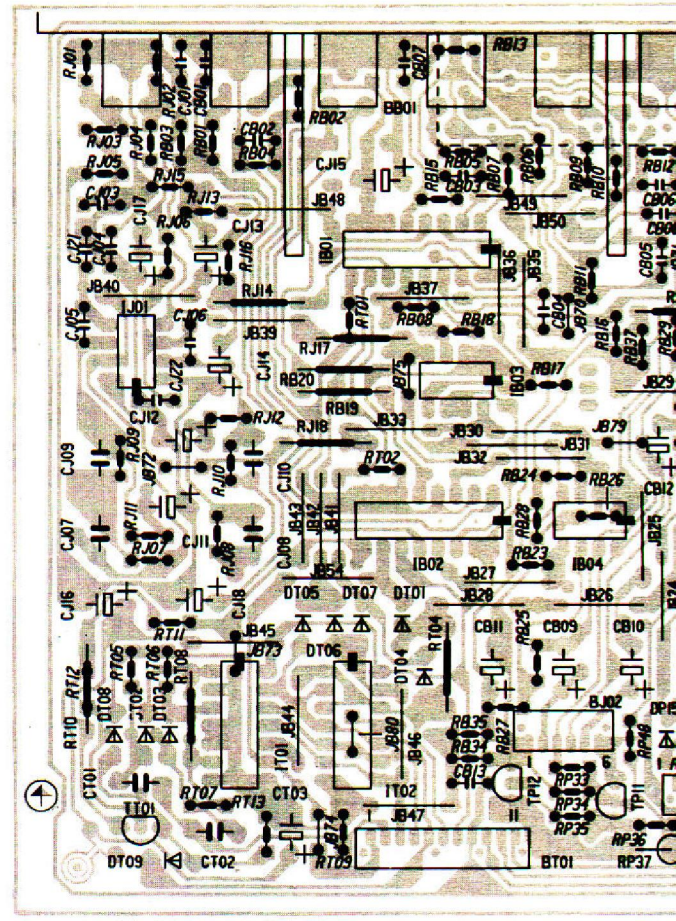
Bestückungsseite
Component side
Côté composants
Lado componentes
Lato componenti



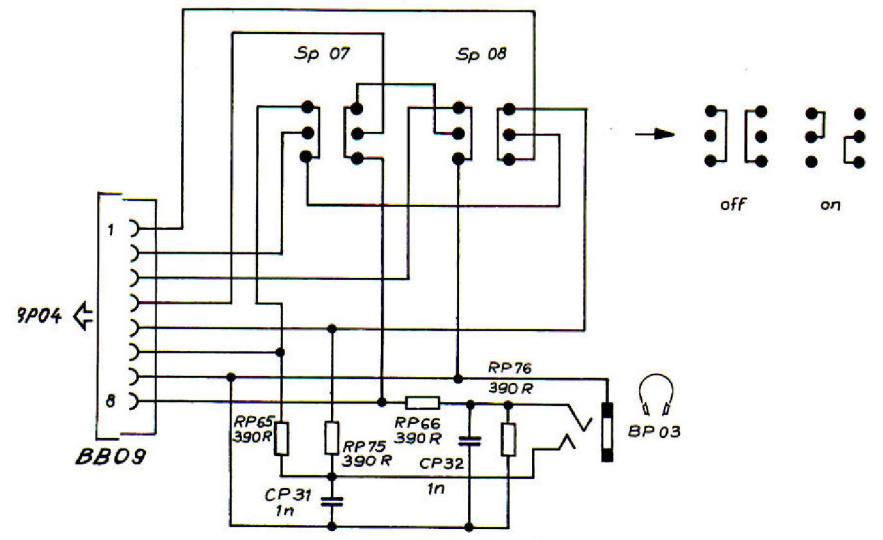
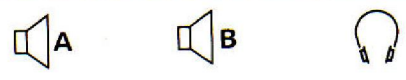
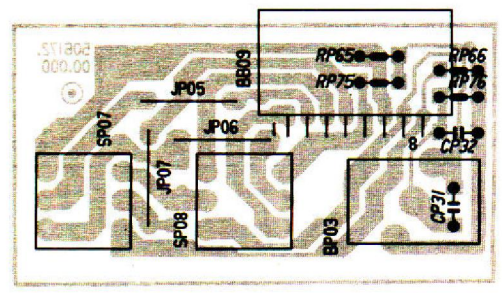
SUBS LOUDN



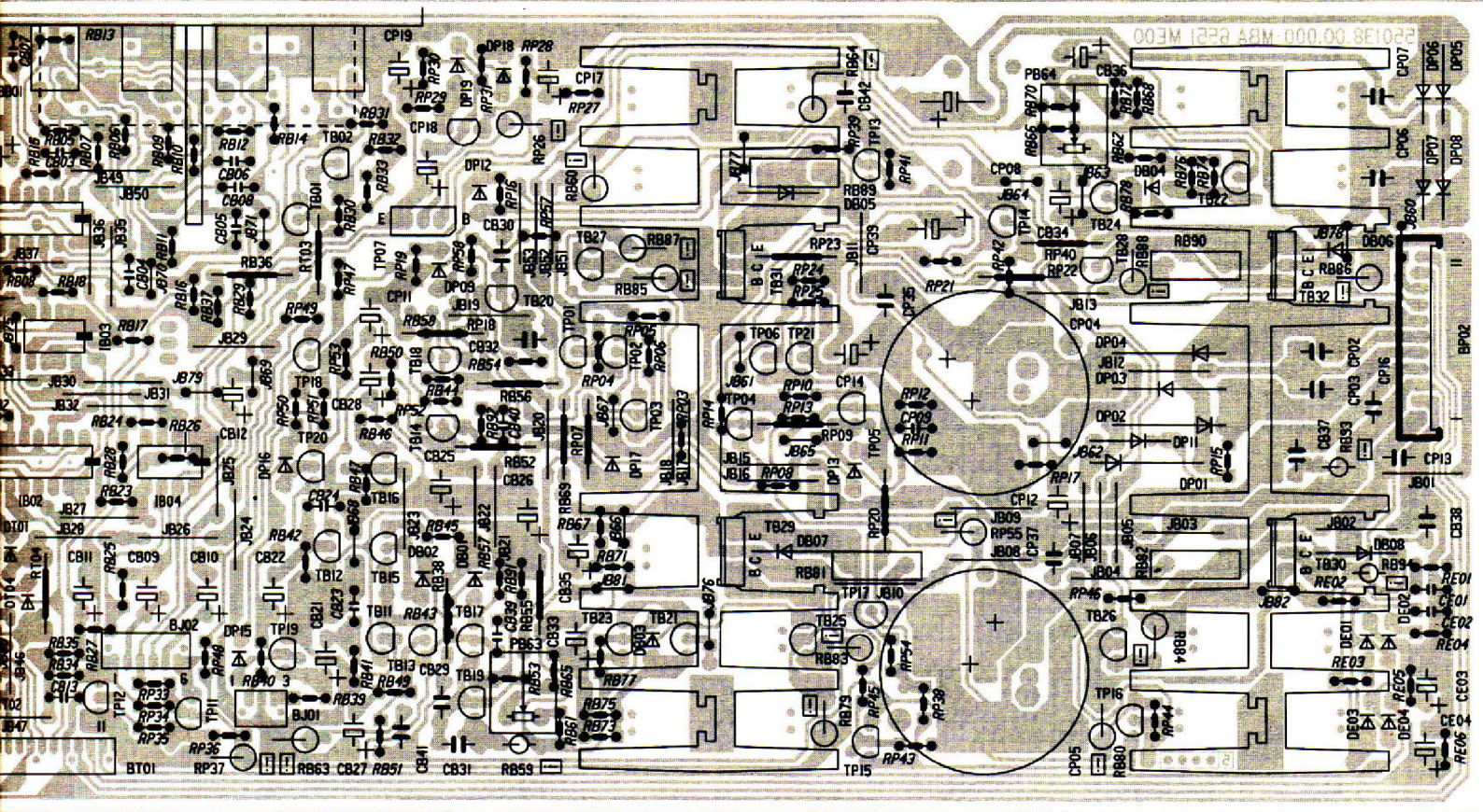
BB 09



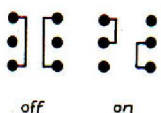
Grundplatte
Base board
Platine principale
Platina principal
Piastra principale



off on



Bestückungsseite
 Component side
 Côté composants
 Lado componentes
 Lato componenti



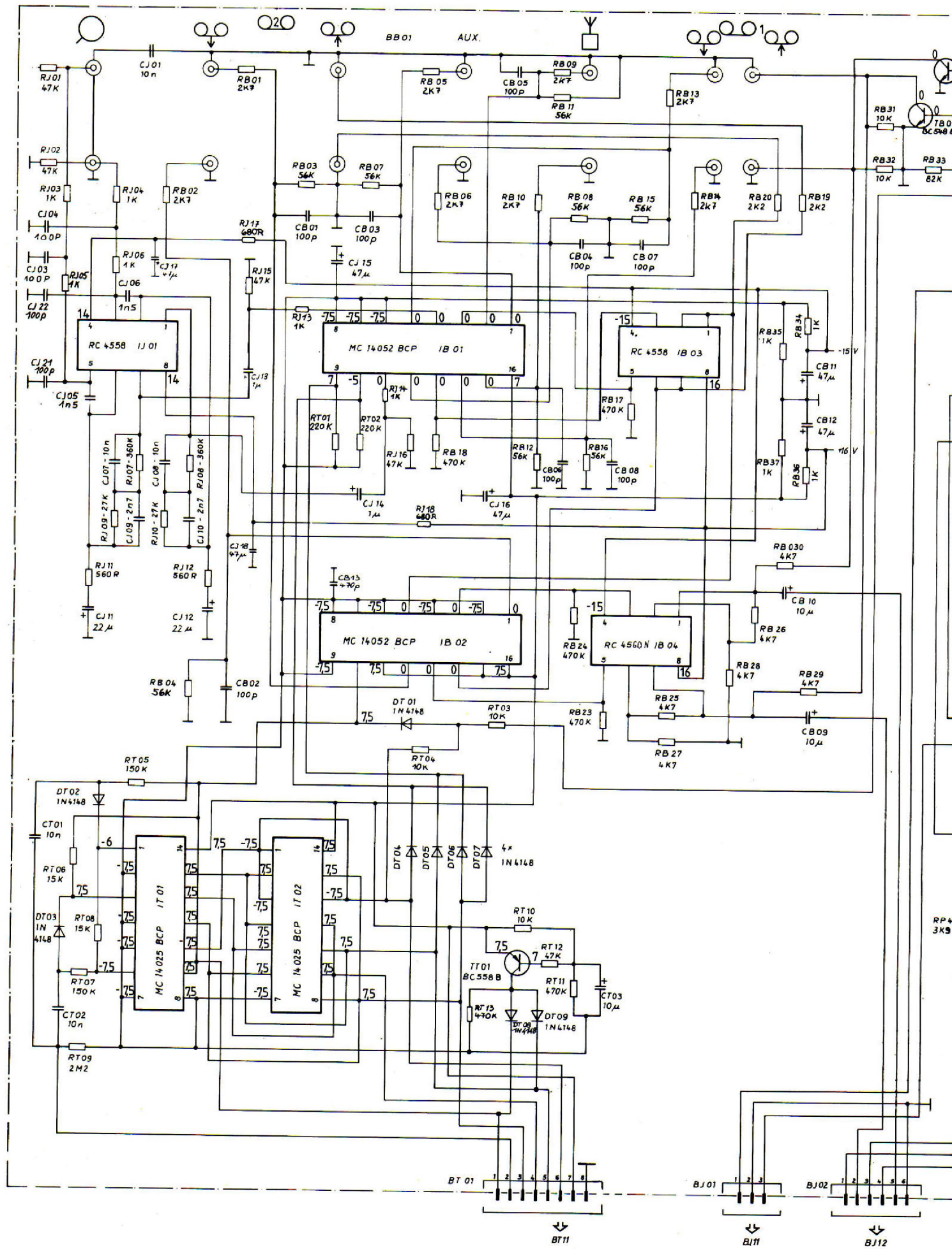
Ersatzteile · Replacement parts · Pièces détachées · CV 1230/150

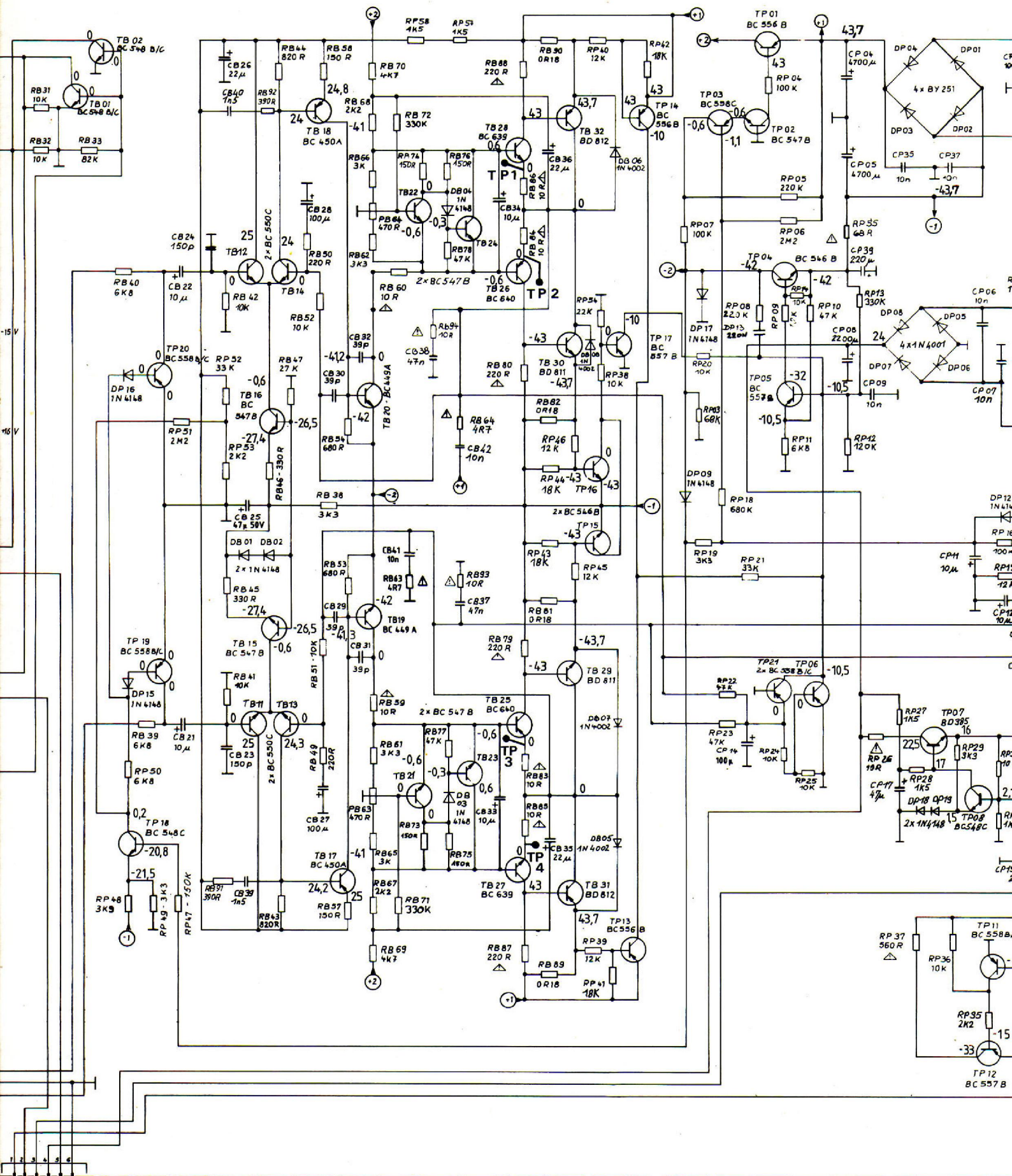
Pos.	Art.-Nr.	Stck	Bezeichnung
1	280330	1	Gehäuseblech PM
1	280342	1	Gehäuseblech GM
2	280332	1	Frontblende CV 150
2	280338	1	Frontblende CV 1230 PM
2	280343	1	Frontblende CV 1230 GM
3	280331	1	Zierrahmen CV 1230
3	280337	1	Zierrahmen CV 150
4	280333	1	Schiebeknopf (Volume)
5	280334	3	Schiebeknopf (Klang/Balance)
6	280310	3	Adapter (Volume/Klang/Balance)
7	280335	2	Taste (Subs/Loudness)
7	280339	2	Taste (Subs/Loudness)
8	280336	2	Taste (Speaker A/B)
8	280340	2	Taste (Speaker A/B)
9	280158	1	Taste (Power) CV 1230
9	280183	1	Taste (Power) CV 150
10	279835	1	Feder (Power)
11	280311	1	Umlenkhebel (Power)
12	280312	1	Verlängerung (Power)
13	280313	1	Halter (Kühler/Abdeckung)
15	280531	4	Gerätefuß
20	280344	1	Netzplatte
AW 50	209698	1	Sicherung T 0,5 A/250 V
AW 51	237710	1	Sicherung T 1,6 A/250 V
BB 2	280315	1	Lautsprecheranschlußklemmen
BP 1	279860	1	Netzanschlußbuchse
BU 330	280317	1	Netztrafo
RP 61	280619	4	Sicherungswiderstand 68 Ω/5%/0,25 W
bis			
RP 64	280619	4	Sicherungswiderstand 68 Ω/5%/0,25 W
			Grundplatte/Tastenplatte
BB 1	280320	1	Buchsenplatte
BP 3	280120	1	Kopfhörerbuchse
DB 1	223906	22	Diode 1 N 4148
bis			
DB 4	223906	22	Diode 1 N 4148
DP 1	264157	4	Diode BY 251
bis			
DP 4	264157	4	Diode BY 251
DP 5	227344	4	Diode 1 N 4001
bis			
DP 8	227344	4	Diode 1 N 4001
DP 9	223906	22	Diode 1 N 4148
DP 11	223906	22	Diode 1 N 4148
bis			
DP 13	223906	22	Diode 1 N 4148
DP 15	223906	22	Diode 1 N 4148
bis			
DP 19	223906	22	Diode 1 N 4148
DT 1	223906	22	Diode 1 N 4148
bis			
DT 9	223906	22	Diode 1 N 4148
GT 1	279523	11	LED TLHR 6200
bis			
GT 4	279523	11	LED TLHR 6200
GT 6	279523	11	LED TLHR 6200
bis			
GT 9	279523	11	LED TLHR 6200
GT 11	279523	11	LED TLHR 6200
bis			
GT 13	279523	11	LED TLHR 6200
IB 1	279503	2	IC MC 14052
IB 2	279503	2	IC MC 14052
IB 3	236299	2	IC RC 4558
IB 4	274480	2	IC NJM 4560
IJ 1	236299	2	IC RC 4558
IJ 2	274480	2	IC NJM 4560
IT 1	261012	2	IC MC 14025
IT 2	261012	2	IC MC 14025
IT 3	273840	1	IC TC 4001
PB 63	280324	2	Steller 470 Ω
PB 64	280324	2	Steller 470 Ω
PJ 1	280321	1	Steller 2×25 kΩ (Volume)
PJ 3	280322	2	Steller 2×25 kΩ (Bass)

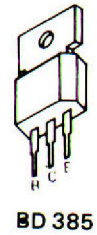
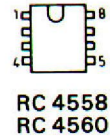
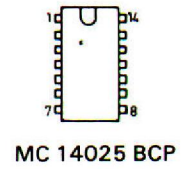
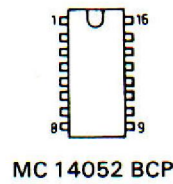
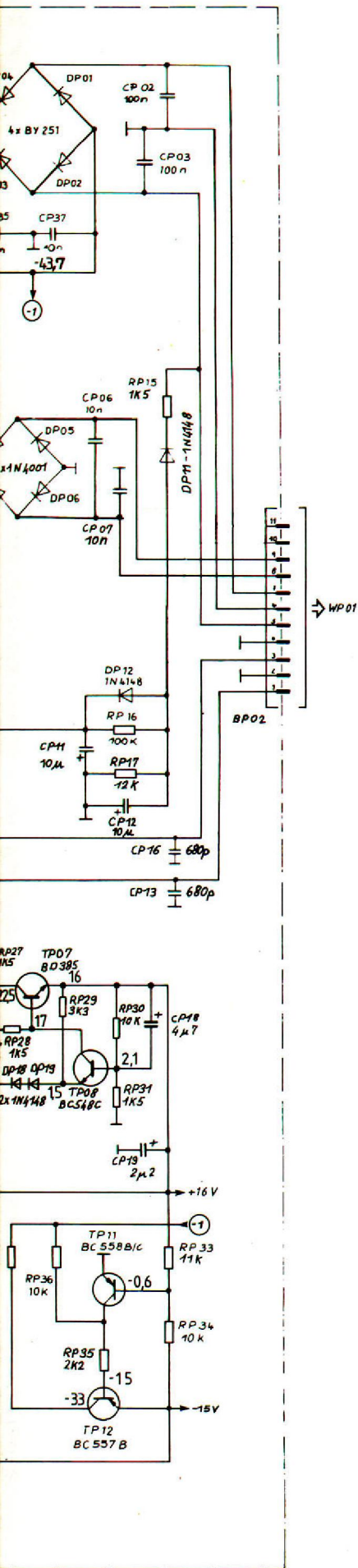
Pos.	Art.-Nr.	Stck	Bezeichnung
PJ 5	280322	2	Steller 2×25 kΩ (Treble)
PJ 7	280323	1	Steller 50 kΩ (Balance)
RP 26	280569	6	Sicherungswiderstand 10 Ω/5%/0,25 W
RP 37	280325	1	Sicherungswiderstand 560 Ω/5%/0,25 W
RP 55	280618	1	Sicherungswiderstand 68 Ω/5%/0,25 W
RB 59	280569	6	Sicherungswiderstand 10 Ω/ 5%/0,25 W
RB 60	280569	6	Sicherungswiderstand 10 Ω/ 5%/0,25 W
RB 63	280620	2	Sicherungswiderstand 4,7 Ω/ 5%/0,25 W
RB 64	280620	2	Sicherungswiderstand 4,7 Ω/ 5%/0,25 W
RB 79	280621	4	Sicherungswiderstand 0,47 Ω/10%/0,4 W
RB 80	280621	4	Sicherungswiderstand 0,47 Ω/10%/0,4 W
RB 83	280569	6	Sicherungswiderstand 10 Ω/ 5%/0,25 W
RB 85	280569	6	Sicherungswiderstand 10 Ω/ 5%/0,25 W
RB 86	280569	6	Sicherungswiderstand 10 Ω/ 5%/0,25 W
RB 87	280621	4	Sicherungswiderstand 0,47 Ω/10%/0,4 W
RB 88	280621	4	Sicherungswiderstand 0,47 Ω/10%/0,4 W
RB 93	280622	2	Sicherungswiderstand 10 Ω/10%/0,35 W
RB 94	280622	2	Sicherungswiderstand 10 Ω/10%/0,35 W
SJ 1	280319	2	Schalter (Loudness)
SJ 2	280319	2	Schalter (Loudness)
SP 1	280314	1	Schalter (Power)
SP 7	280318	2	Schalter (Speaker)
SP 8	280318	2	Schalter (Speaker)
ST 1	280346	6	Schalter (Funktionen)
bis			
ST 6	280346	6	Schalter (Funktionen)
TB 1	240786	9	Transistor BC 548 B
TB 2	240786	9	Transistor BC 548 B
TB 11	226898	4	Transistor BC 550 C
TB 14	226898	4	Transistor BC 550 C
TB 15	244891	7	Transistor BC 547 B
TB 16	244891	7	Transistor BC 547 B
TB 17	240784	2	Transistor BC 450
TB 18	240784	2	Transistor BC 450
TB 19	275803	2	Transistor BC 449 A
TB 20	275803	2	Transistor BC 449 A
TB 21	244891	7	Transistor BC 547 B
bis			
TB 24	244891	7	Transistor BC 547 B
TB 25	279940	2	Transistor BC 640
TB 26	279940	2	Transistor BC 640
TB 27	279939	2	Transistor BC 639
TB 28	279939	2	Transistor BC 639
TB 29	279847	2	Transistor BD 811
TB 30	279847	2	Transistor BD 811
TB 31	279848	2	Transistor BD 812
TB 32	279848	2	Transistor BD 812
TP 1	262496	3	Transistor BC 556 B
TP 2	244891	7	Transistor BC 547 B
TP 3	276032	2	Transistor BC 558 C
TP 4	240782	3	Transistor BC 546 B
TP 5	276032	2	Transistor BC 558 C
TP 6	240787	6	Transistor BC 558 B
TP 7	280329	1	Transistor BD 417 (BD 385)
TP 8	244715	2	Transistor BC 548 C
TP 11	240787	6	Transistor BC 558 B
TP 12	244892	2	Transistor BC 557 B
TP 13	262496	3	Transistor BC 556 B
TP 14	262496	3	Transistor BC 556 B
TP 15	240782	3	Transistor BC 546 B
TP 16	240782	3	Transistor BC 546 B
TP 17	244892	2	Transistor BC 557 B
TP 18	244715	2	Transistor BC 548 C
TP 19	240787	6	Transistor BC 558 B
bis			
TP 21	240787	6	Transistor BC 558 B
TT 1	240787	6	Transistor BC 558 B
TT 11	240786	9	Transistor BC 548 B
bis			
TT 17	240786	9	Transistor BC 548 B
	279596	1	Netzkabel Europa
	280316	1	Verpackung
	278715	1	Bedienungsanleitung CV 150
	278718	1	Bedienungsanleitung CV 1230

Änderungen vorbehalten! / Subject to change! / Sous réserve de modification!

	(D) Zeichenerklärung	(GB) Legend	(F) Légende	(E) Leyenda	(I) Leggènda
	Ein	On	Marche	Encendido	Acceso
	Aus	Off	Arrêt	Apagado	Spento
	Ein-Aus	On-Off	Marche-Arrêt	Encendido-Apagado	Acceso-Spento
	Bereitschaft	Stand-by	Attente (veille)	Espera	Disponibile
	Lautstärke	Volume	Volume	Volumen	Volumen
	Balance	Balance	Balance	Balance	Balance
	Höhen	Treble	Aiguës	Agudos	Alti
	Bässe	Bass	Graves	Graves	Bassi
	Lautsprecher	Loudspeaker	Haut-Parleur	Altavoz	Alto parlante
	Kopfhörer	Headphones	Casque	Auriculares	Cuffia
	Hörkapsel	Earphones	Ecouteur	Auricular	Cuffia
	Stummschaltung	Muting	Silencieux	Circuito silencioso	Sintonia Silenziosa
	Abstimmen	Tuning	Syntonisation	Sintonía	Sintonia
	Empfangsfrequenz-Regelung	Automatic frequency control	Contrôle automatique de fréquence	Control automático de frecuencia	Controllo automatico delle frequenza
	Normal-Lauf	Normal-run	Défilement normal	Velocidad normal	Sfilamento normale
	Schnell-Lauf	Fast-run	Défilement rapide	Velocidad rapida	Sfilamento rapido
	Pause	Pause	Pause	Pausa	Pause
	Auswurf	Eject	Ejection	Expulsión	Eiezione
	Stop	Stop	Stop	Stop	Stop
	Stop/Eject	Stop/Eject	Stop/Eject	Stop/Eject	Stop/Eject
	Microphon	Microphone	Microphone	Micrófono	Microfono
	Tonbandgerät	Tape recorder	Magnétophone	Magnetófono	Magnetofono
	Aufnahme	Recording	Enregistrement	Grabación	Registrazione
	Wiedergabe	Play-back	Lecture	Reproducción	Riproduzione
	Antenne	Aerial	Antenne	Antena	Antenne
	Dipole	Dipole	Dipôle	Dipole	Dipole
	Tuner	Tuner	Radio-récepteur	Sintonizador	Tuner
	Plattenspieler	Pick-up	Lecteur de disques	Giradiscos	Giradischi
	Mono	Mono	Mono	Mono	Mono
	Stereo	Stereo	Stereo	Estereo	Stereo
	Uhr, Timer	Clock, Timer	Horloge, minuterie	Reloj, Timer	Orologio, Timer
	Output	Output	Sortie d'un signal	Salida de señales	Uscita di segnale
	Input	Input	Entrée d'un signal	Entrada de señales	Ingresso di segnale
	Trimmer	Trimmer	Trimmer	Trimmer	Trimmer
	Einstellregler	Adjuster	Potentiomètre ajustable	Potenciometro ajustable	Trimmer ohmico
	Abgleichbarer Kreis	Circuit can be aligned	Circuit à aligner	Circuito ajustable	Circuito a alineare
	L.E.D.	L.E.D.	L.E.D.	L.E.D.	L.E.D.
	Photodiode	Photodiode	Photodiode	Fotodiodo	Photodiodo
	Messpunkt	Test point	Point test	Punto de prueba	Punto di riferimento

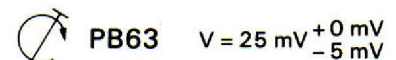
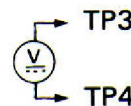
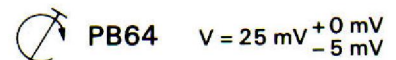
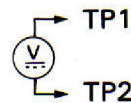






12 40 kΩ/V

RuhestromEinstellung - Rest current adjustment
Réglage du courant de repos - Ajuste de la corriente de reposo
Regolazione della corrente permanente



LS nicht angeschlossen; LS disconnected; HP débranchés; Altavoces desconectados; Altoparlante disinserito.